

Pressure Vessel

Inter Cooler By **itc**

The Intermediate Low Side Pressure Vessel

Evaporative Condenser



Pressure Vessel

ITC builds Pressure Vessel Intercooler from A516-Gr70 metal sheet (ASTM standard) and follows the guidelines of ASME section VIII division 1 requirements. Also, it is capable to operate at below -30°C .

This type of vessels has two series: the vertical model (ITCV series) and the horizontal model (ITCH series). For convenient, customers can request the vessel's capacity depending on what most suites the installation area and our customers' specification.

Furthermore, the ammonia pump (optional) can regulate the ammonia to flow inside the refrigeration system. The control panel, which consists of the dry run protection, TRG meter and starter, can secure the temperature monitoring, alarm, flow rate and the level of liquid circulation.

These are all reasons why ITC recommends this type of vessel which definitely has high durability, high efficiency and especially reasonable price.

I.T.C. (1993) CO., LTD.

10, 12 ซอยรามคำแหง 118 แยก 61 แขวงสะพานสูง เขตสะพานสูง กทม. 10240
10, 12 Soi Ramkhamhaeng 118 Yak 61, Saphansong, Saphansong, Bangkok 10240 Thailand.

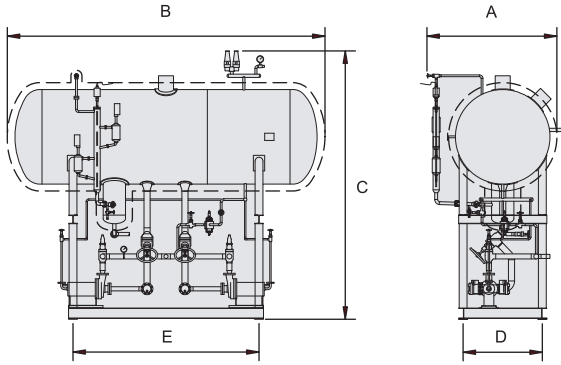
Tel : +66-2184-0055 Fax : +66-2184-0065

www.itc-group.co.th info@itc-group.co.th



Pressure Vessel

Inter Cooler By ITC



ITCH

Inter Cooler designed and manufactured by I.T.C. follows the ASME Section VIII Division 1 requirement as guideline. All the vessels are made of A516-Gr70 metal sheet (ASTM standard) submerged arc welded along body and head seams. Pressure tests at 17.5 bar(g). There are vertical (ITCV series) and horizontal (ITCH series) types to suit the installation area. Third party inspection can be accomplished as per additional extra cost.

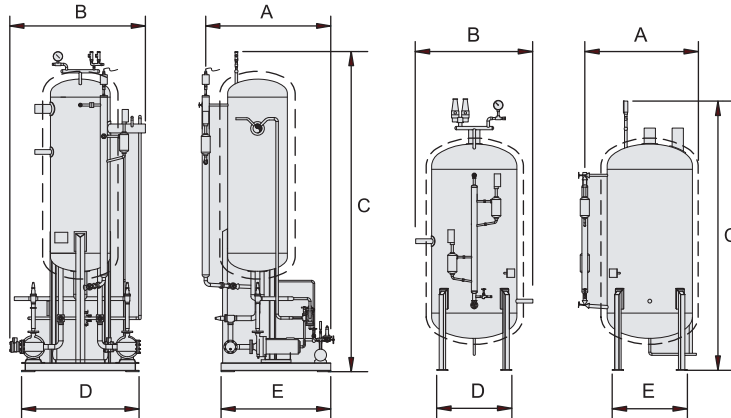
ถังอินเตอร์คูลเลอร์ ออกแบบและผลิตโดย ไอ.ที.ซี. ตามข้อกำหนด ASME Section VIII Division 1 ตัวถังทำจากเหล็กแผ่น A516-Gr70 (มาตรฐาน ASTM) เชื่อมตะเข็บตลอดตัวถังและหัวถังด้วยกรรมวิธี อาร์คไฟฟ้ายึดปลั๊กซ์ ผ่านการทดสอบความดันที่ 17.5 บาร์ เกจ มีให้เลือกทั้งแบบกึ่งตั้ง (รุ่น ITCV) และกึ่งนอน (รุ่น ITCH) เพื่อให้เหมาะสมกับพื้นที่ติดตั้งมีอุปกรณ์เสริมให้เลือกตามความต้องการ

Overall Dimension & Capacity of Horizontal Type (ITCH series)

Model	Unit	ITCH1	ITCH2	ITCH3	ITCH4	ITCH5	ITCH6	ITCH7	ITCH8	ITCH9	ITCH10
A) Width	mm	990	1,090	1,240	1,445	1,550	1,680	1,850	2,005	2,160	2,310
B) Length	mm	3,555	3,605	4,280	4,380	4,435	4,500	4,585	4,660	4,740	4,815
C) Total Height	mm	2,410	2,510	2,660	2,915	2,970	3,150	3,320	3,475	3,630	3,780
D) Base Width	mm	800	800	800	800	900	950	1,150	1,300	1,400	1,500
E) Base Length	mm	2,500	2,500	2,600	2,600	2,600	2,600	2,600	2,600	2,600	2,600
F) Approx.operating wt.	kg	2,730	2,850	3,130	3,550	4,000	4,420	5,100	5,840	6,500	7,220
Total Capacity (kW-R)											
@Sat. Suct. Temp. +5 °C	kW-R	78	159	424	746	1,127	1,529	1,932	2,320	2,688	3,037
@Sat. Suct. Temp. +10 °C	kW-R	74	150	403	710	1,070	1,450	1,828	2,191	2,535	2,861
@Sat. Suct. Temp. +15 °C	kW-R	68	142	386	682	1,027	1,388	1,745	2,084	2,405	2,708

Options :

- Oil drain tank : with/without heater.
- Electronic level control : 3 or 5 level control position.
- Liquid make up valve : on/off or proportional valve.
- Non Self Priming Centrifugal type ammonia pump.
- Control panel : Dry run protection, TRG meter and starter.
- Vibration foot mounting pad.
- Polyurethane Insulation.
- Preformed PVC sheet, aluminum or stainless steel cladding.



With Pump (W/P*)

Without Pump (W/O*)

อุปกรณ์เสริม :

- ถังกักน้ำมัน : มีฮีตเตอร์ หรือ ไม่มีฮีตเตอร์
- ชุดอิเล็กทรอนิกส์ควบคุมระดับน้ำยา : ชนิด 3 หรือ 5 ระดับน้ำยา
- วาล์วเติมน้ำยา : ชนิดวาล์วปิดเปิด หรือวาล์วปรับหรือ
- ปั๊มแอมโมเนียแบบไม่ดูดน้ำยา ชนิด Non Self Priming Centrifugal
- แผงควบคุม : ชุดป้องกันการเดินเบมขง-ไม่มีน้ำยา, ชุดวัดความสั่นสะเทือนเพื่อทราบสภาพของเบริง (สำหรับเบม), แผงสตาร์ทเตอร์
- แผงรองรับการสั่นสะเทือน
- ฉนวนโฟลียูรีเทนหุ้มถัง
- เปลือกหุ้มนอก : พีวีซีสำเร็จรูป, อะลูมิเนียม หรือสแตนเลส

Note : Ammonia temperature before it expand into the vessel is equals to +40 °C อุณหภูมิน้ำยาแอมโมเนียก่อนเข้าถังเท่ากับ +40 °C

ITCV

Overall Dimension & Capacity of Vertical type (ITCV series)

Model	Unit	ITCV1	ITCV2	ITCV3	ITCV4	ITCV5	ITCV6	ITCV7	ITCV8	ITCV9	ITCV10	ITCV11	ITCV12
A) Width	mm	725	805	910	1,010	1,160	1,315	1,465	1,620	1,770	1,925	2,075	2,230
B) Length	mm	725	805	910	1,010	1,160	1,315	1,465	1,620	1,770	1,925	2,075	2,230
C) Total Height (W/P*)	mm	-	-	-	-	4,180	4,860	4,935	5,510	5,085	5,765	5,840	5,915
C) Total Height (W/O*)	mm	2,480	2,530	2,880	2,920	2,980	3,660	3,735	3,810	3,885	4,565	4,640	4,715
D) Base Width (W/P*)	mm	-	-	-	-	-	1,500	1,500	1,750	2,170	2,325	2,475	2,630
D) Base Width (W/O*)	mm	280	350	360	430	540	645	755	860	970	1,080	1,185	1,295
E) Base Length (W/P*)	mm	-	-	-	-	1,500	1,500	1,500	1,600	1,600	1,600	1,600	1,600
E) Base Length (W/O*)	mm	280	350	360	430	540	645	755	860	970	1,080	1,185	1,295
F) Approx.operating wt.	kg	310	460	730	870	1,930	2,710	3,560	5,840	5,850	8,980	12,030	13,000
Total Capacity (kW-R)													
@ Sat. Suct. Temp. -5 °C	kW-R	118	208	329	471	736	1,060	1,454	1,884	2,369	2,944	3,543	4,196
@ Sat. Suct. Temp. -10 °C	kW-R	112	197	312	447	698	1,005	1,379	1,787	2,247	2,792	3,361	3,980
@ Sat. Suct. Temp. -15 °C	kW-R	107	188	298	427	667	960	1,317	1,707	2,146	2,667	3,210	3,801

Ammonia Pumps

NH ₃ Pump Code		TKR 412-SY	TKR 412-SY1	TKR 412-SX1	TKR-413TV1	TKR 413-TX1
Motor	kW	1.1	1.5	2.2	3.7	5.5
Flow rate	L/min	25 ~ 100	25 ~ 100	50 ~ 175	175 ~ 250	250 ~ 350
Head	m	25 ~ 23	30 ~ 27	37 ~ 32	32 ~ 29	43 ~ 37

Note : 1.) Other capacity and dimension are available. Please contact the manufacturer.
2.) Specifications are subjected to change without notice.

