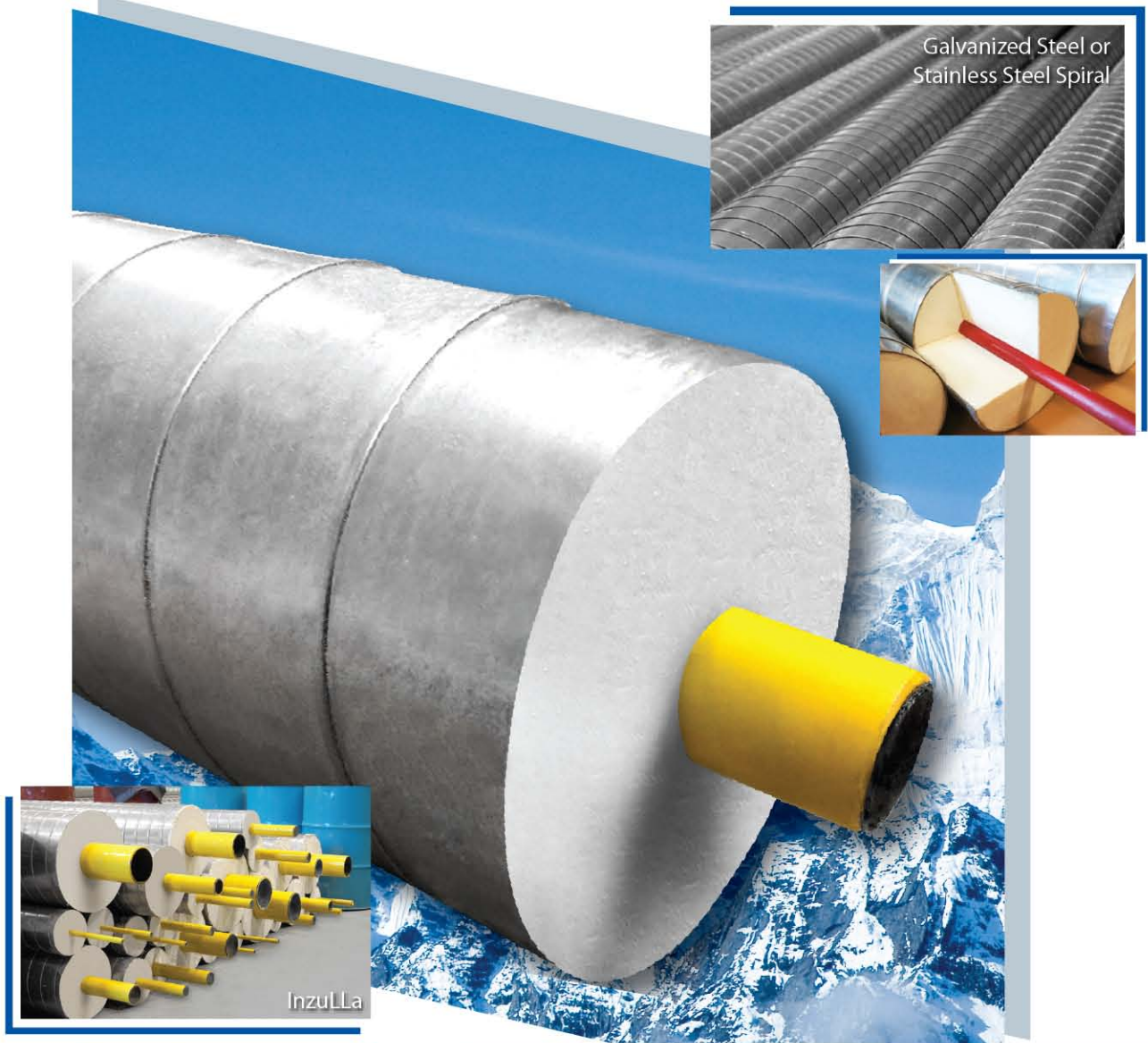


Feel the Long Lasting Pipe inzuLLa



The pipe insulation by ITC is composed of polyurethane foam completely covering the carbon steel pipe. Because of its low thermal conductivity, this high durability insulator can withstand high temperature. Also, inzuLLa surrounding the outer core wraps the whole pipe for improving the insulation quality durability and aesthetics. Moreover, due to its low moisture vapor permeability, it has extremely high resistance to microorganisms, which love to stay in moist area. We also provide various insulation sizes, thicknesses and degrees of tolerance to match your usage Therefore, ITC would like to offer you this best pipe insulator that you have ever witnessed.

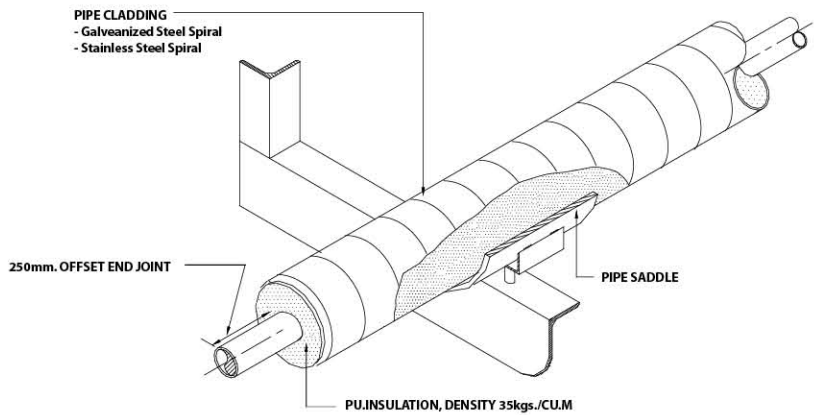
I.T.C. (1993) CO., LTD.

10, 12 ซอยรามคำแหง 118 แยก 61 แขวงสะพานสูง เขตสะพานสูง กทม. 10240
10, 12 Soi Ramkhamhaeng 118 Yak 61, Saphansong, Saphansong, Bangkok 10240 Thailand.

Tel : +66-2184-0055 Fax : +66-2184-0065

www.itc-group.co.th info@itc-group.co.th





inzulla

ฉนวนชนิด Polyurethane Foam ใช้สำหรับหุ้มท่อระบบทำความเย็น เพื่อป้องกันการกลั่นตัวของน้ำที่ผิวท่อ มีคุณสมบัติ

- ค่าการนำความร้อนต่ำ (Low Thermal Conductivity)
- การซึมผ่านของน้ำและความชื้นต่ำ (Low Moisture-Vapor Permeability with Metal Sheet Spiral)
- มีความแข็งแรงสูง (High Strength)
- มีความคงรูป ไม่โค้งงอเสียรูป (Dimensional Stable)
- ขนาดเส้นผ่าศูนย์กลางและความหนาเลือกใช้งานตามอุณหภูมิ (Available size and thickness in any temperature range)
- การติดตั้งสะดวกรวดเร็วเพราะมีทั้งฉนวนพร้อม Jacket ในตัวเรียบร้อยแล้ว
- ทำความสะอาดง่าย (Easy to Clean)
- ไม่ก่อให้เกิดเชื้อราและแบคทีเรีย (Resistance to fungi and bacteria)
- ค่าใช้จ่ายในการติดตั้งต่ำ (Low Cost installation)
- ช่วงอุณหภูมิใช้งานภายนอกกว้าง (Wide Surface Temperature of Insulation Range)

PIPE AND inzuLLa								
PIPE			MINIMUM PU FOAM PIPE THICKNESS					
NOM. Size Inch (mm)	SCH.	TYPE "A" (Low Temp) For -11°C ~ -45°C (mm)		TYPE "B" (Med Temp) For -10°C or above (mm)		TYPE "C" (High Temp) Air Cond. (mm)		REMARK
		Spiral OD (mm)	Spiral OD (mm)	Spiral OD (mm)	Spiral OD (mm)			
∅ ½" (15)	80	50	125	40	100	30	75	Density 35 kg/m ³ k-factor 0.017 kcal.m m ² .hr.°C
∅ ¾" (20)	80	60	150	40	125	35	100	
∅ 1" (25)	80	65	175	40	125	35	100	
∅ 1 ¼" (32)	80	65	175	40	125	40	125	
∅ 1 ½" (40)	80	75	200	50	150	40	125	
∅ 2" (50)	40	80	225	50	175	40	150	
∅ 2 ½" (65)	40	85	250	50	175	40	150	
∅ 3" (80)	40	90	275	55	200	45	175	
∅ 4" (100)	40	90	300	65	250	50	200	
∅ 5" (125)	40	100	350	65	275	50	225	
∅ 6" (150)	40	115	400	65	300	50	250	
∅ 8" (200)	40	115	450	75	380	65	330	
∅ 10" (250)	40	125	525	75	425	65	380	

Note : 1.) Other capacity and dimension are available. Please contact the manufacturer.
2.) Specifications are subjected to change without notice.

